

1. 次の計算をなさい。

$$(1) \overline{4} \times \overline{\frac{3}{8}} =$$

$$(2) \frac{3}{5} \times \frac{7}{10} =$$

$$(3) \frac{5}{6} \div \overline{4} =$$

$$(4) \frac{7}{9} \div 1\frac{5}{7} =$$

$$(5) \overline{4} + \overline{6} \times \frac{2}{5} =$$

$$(6) \overline{4} \frac{2}{3} - 3 \times \frac{1}{6} =$$

$$(7) \overline{6} \frac{5}{8} - \overline{2.5} \div \frac{5}{9} =$$

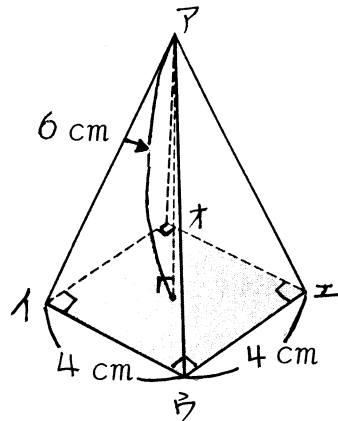
2. 右の四角すいについて、あとの質問に答えなさい。

- (1) 辺アイ、アウ、アエ、アオの長さが、みな等しいとすると、三角形アウエはどんな三角形になりますか。

答 \_\_\_\_\_

- (2) この四角すいの体積は何  $\text{cm}^3$  ですか。

答 \_\_\_\_\_



3. 次の比をかたんにしなさい。

(1)  $21 : 35$  答 \_\_\_\_\_

(2)  $3.25 : 4.5$  答 \_\_\_\_\_

(3)  $\frac{8}{3} : \frac{2}{9}$  答 \_\_\_\_\_

4. 次の表はxとyの関係を表したものです。(1)はxとyが比例し、(2)はxとyが反比例します。あいているところに、あてはまる数を考え、(ア)と(イ)の数を答えなさい。

(1)

x	6	12	18	24	30	36
y		40	(ア)			120

答 \_\_\_\_\_

(2)

x	24	18	12	9	8	6	3
y			6		(イ)		24

答 \_\_\_\_\_

5. ある数に6をかけて46をたすと、ちょうど100になりました。ある数はいくつですか。式もかきなさい。

式 \_\_\_\_\_

答 \_\_\_\_\_

6. 6月の30日間に遊園地に入場した人数はのべ25,730人でした。1日に平均何人の入場者がいましたか。

式 \_\_\_\_\_

答 \_\_\_\_\_

7. たてと横の長さの比が7:9の長方形の土地があります。横の長さは126mです。たての長さは何mですか。式もかきなさい。

式 \_\_\_\_\_

答 \_\_\_\_\_