

1. 次の計算をなさい。

(1)  $0.672 + 4.29$

(2)  $7.6 - 3.524$

(3) 
$$\begin{array}{r} 364 \\ + 93 \\ \hline \end{array}$$

(4) 
$$\begin{array}{r} 447 \\ + 365 \\ \hline \end{array}$$

(5) 
$$13 \overline{)91}$$

(6) 
$$54 \overline{)4482}$$

(7) 
$$\begin{array}{r} 0.8 \\ \times 32 \\ \hline \end{array}$$

(8) 
$$\begin{array}{r} 4.3 \\ \times 60 \\ \hline \end{array}$$

(9) 
$$3 \overline{)7.2}$$

(10) 
$$12 \overline{)0.156}$$

(11)  $6 \times (42 - 27)$

(12)  $15 \times 3 - 36 \div 4$

(13)  $\frac{2}{5} + \frac{4}{5}$

(14)  $3\frac{1}{4} - 1\frac{3}{4} =$

2. 次の数を四捨五入して ( ) の中の位までのがい数にせよ。

(1) 7583691 (1万) 答 \_\_\_\_\_

(2) 58724613 (百万) 答 \_\_\_\_\_

3. 1組の2つの数を□と○として、そのかわりかたを調べてみたら次の表のようになりました。

(1) 表のあいしているところにあてはまる数はいくつですか。

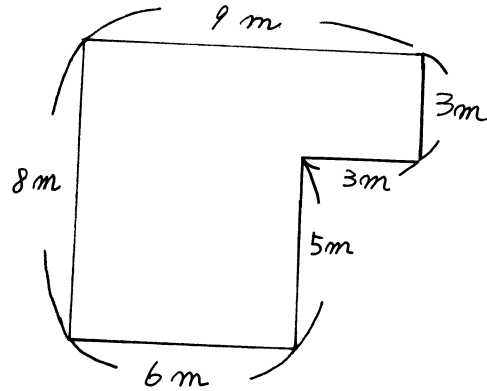
|   |    |    |    |    |    |
|---|----|----|----|----|----|
| □ | 5  | 10 | 15 | 20 | 25 |
| ○ | 15 | 30 |    | 60 | 75 |

答 \_\_\_\_\_

(2) □と○の間にあるきまりを□と○をつかって式で表しなさい。

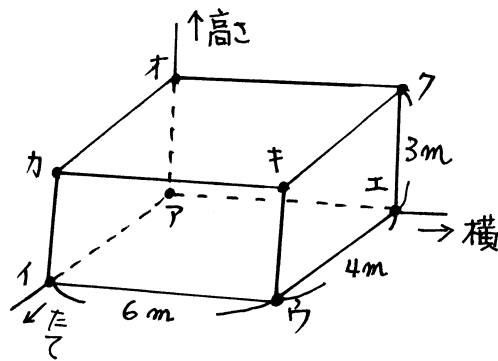
答 \_\_\_\_\_

4. 右のような形の土地の面積はいくらですか。



答 \_\_\_\_\_

5. 右の図のような直方体の1つのちょう点アをもとにしてほかのちょう点のいちを表します。  
 ちょう点イのいち は (たて4m、横0m、高さ0m) と表すことができます。



(1) ちょう点クのいちを表しなさい。

答 \_\_\_\_\_

(2) ちょう点キのいちを表しなさい。

答 \_\_\_\_\_

(3) (たて4m、横6m、高さ0m) で表されるちょう点はどれですか。

答 \_\_\_\_\_

6. 10kgのお米を買ってきました。それを先週は $4\frac{3}{5}$ kg使いました。  
 今週は $\frac{4}{5}$ kg使いました。お米は何kgのこっていますか。式もかきなさい。

式

答 \_\_\_\_\_